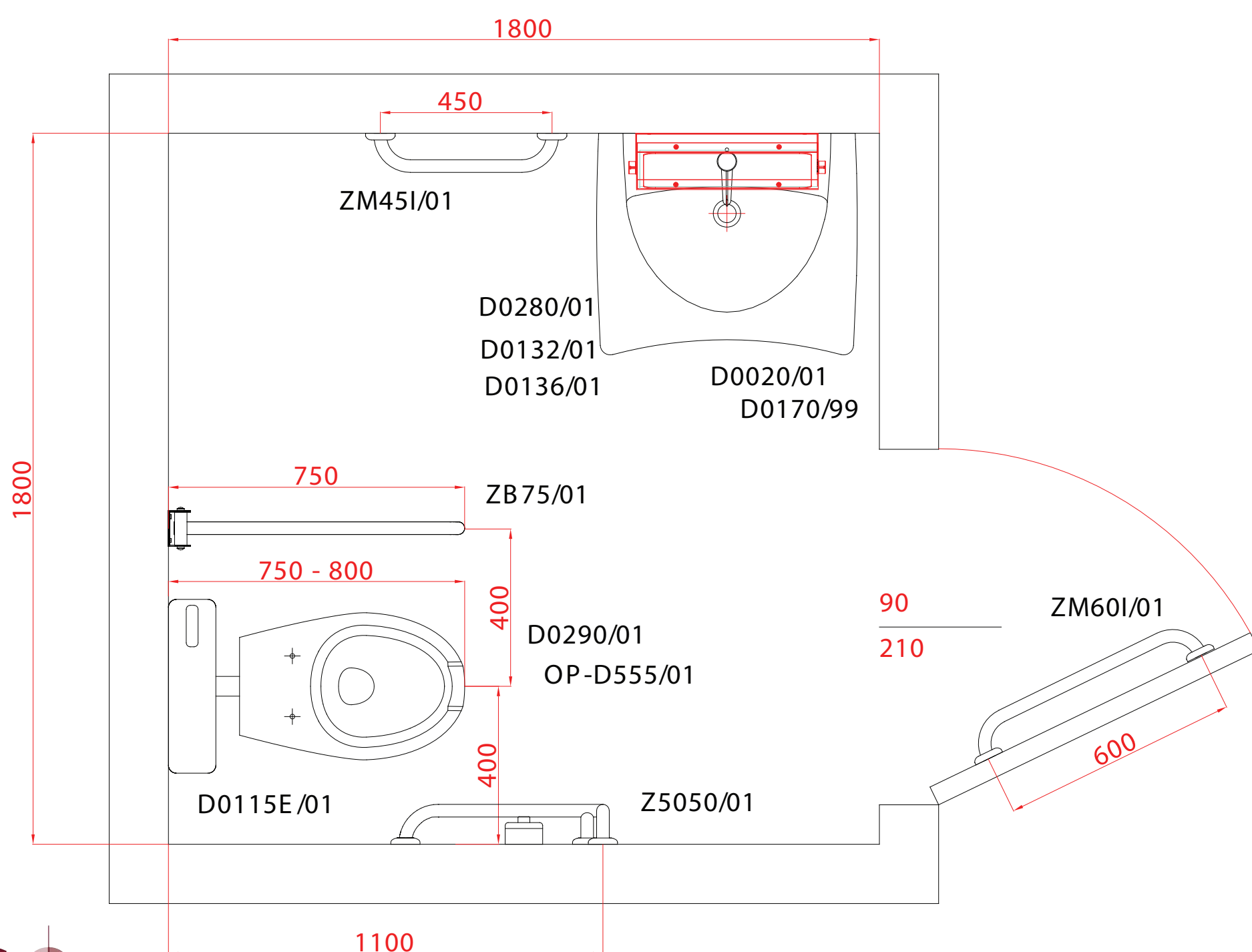
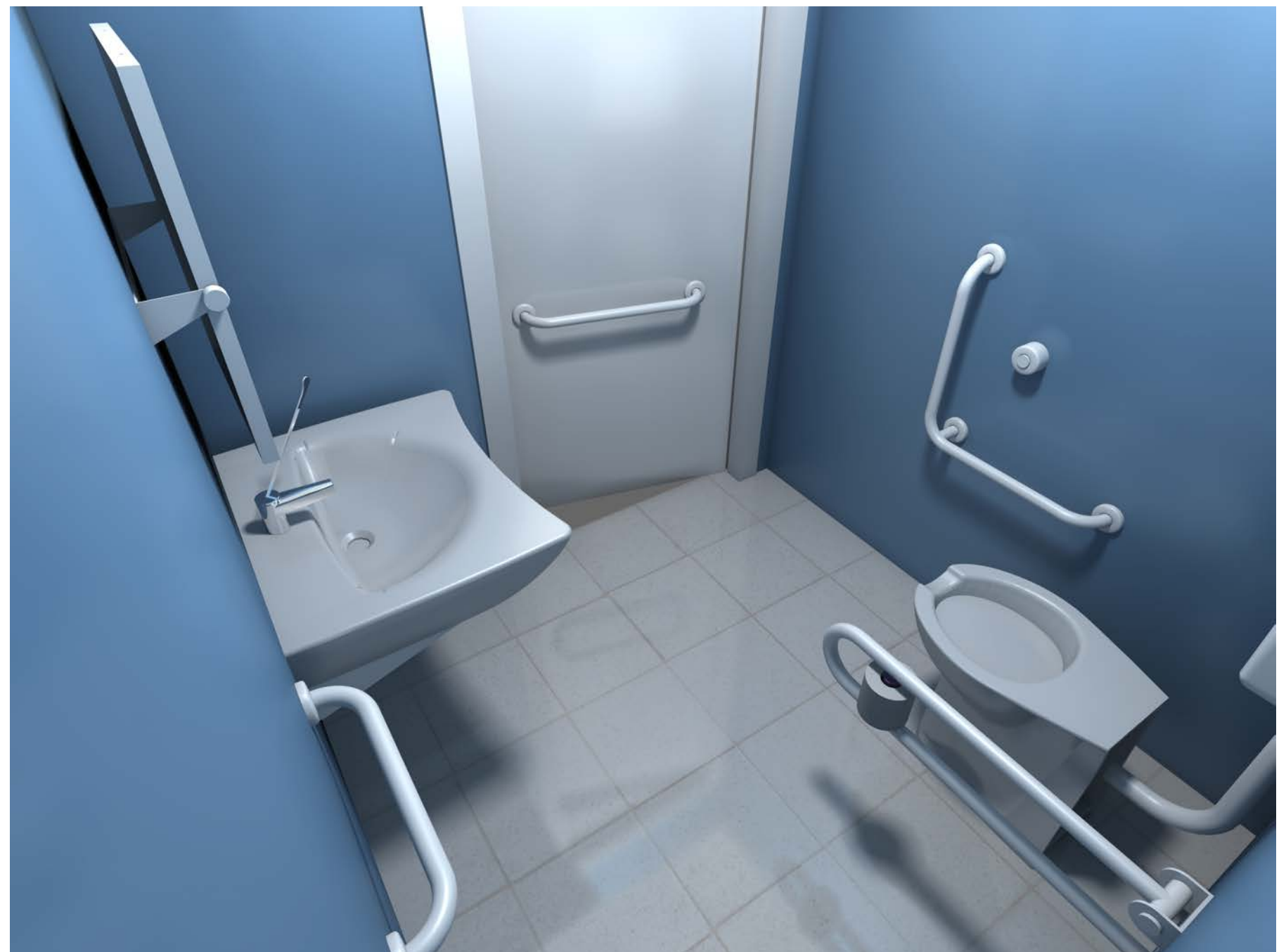


SOLUZIONE BAGNO COMPLETO A NORMA

KIT COMPLETO PER L'ALLESTIMENTO DI BAGNI A NORMA SECONDO IL D.M. N° 236/89



12 PEZZI - ARTICOLO KIT-12/01 :

- | | |
|------------|--|
| D0280/01 | LAVABO OPEN |
| D0136/01 | STAFFE FISSE CON TASSELLI DI FISSAGGIO PER LAVABO D0280/01 |
| D0132/01 | TUBO SCARICO FLEX DA 1" 1/4 |
| D0170/99 | MONOCOMANDO CROMATO C/PILETTA E LEVA CLINICA |
| D0020/01 | SPECCHIO RECLINABILE MISURA CM.50X60 |
| D0290/01 | WC OPEN SCARICO UNIFICATO PARETE/PAVIMENTO |
| OP-D555/01 | SEDILE OPEN PLUS |
| D0115E/01 | CASSETTA PNEUMATICA CON COMANDO ESTERNO |
| ZB75/01 | BARRA RIBALTABILE DA CM.75 |
| Z5050/01 | MANIGLIA C/VERT.LAT. CM.50X50 |
| ZM60I/01 | MANIGLIA CM.60 ISOL.BIANCO |
| ZM45I/01 | MANIGLIA CM.45 ISOL.BIANCO |