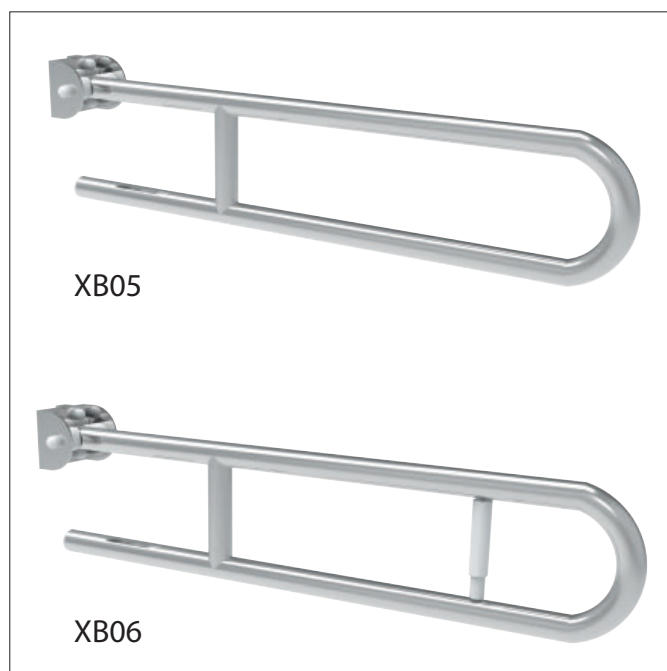




BARRA RIBALTABILE CM. 80 SERIE INOX 304

folding bar cm. 80 series Inox 304

	cm	Kg	
XB05/XX	80	3,15	
XB06/XX	80	3,15	con portarotolo



bianco lucido RAL 9016 inox satinato inox lucido altri colori RAL



testo di capitolato:

barra di sicurezza, tipo ribaltabile, con frizione verticale e sistema antinfortunistico, costituita da un solo pezzo, con rinforzo intermedio, realizzata in acciaio inox aisi304, con finitura meccanica o rivestimento antiusura epossipoliestere (colore bianco ral9016: con proprietà antibatteriche dei sali d'argento bio-goman), tubo Ø32x1,5 mm, completa di: portarotolo (solo art. XB06), piastra in acciaio inox aisi304 a 4 fori per fissaggio a parete, perno di unione Ø8, frizione in materiale sintetico termoplastico. capacità di carico 150 kg. dimensione mm 110(l) x 205(h) x 800(p). CE dispositivo medicale, garanzia 10 anni.

tipo Goman inox codice XB05/XX

tipo Goman inox codice XB06/XX (con portarotolo)

specifications:

safety bar, folding type, with vertical clutch and accident prevention system, consists of a single piece, with intermediate reinforcement, made of stainless steel aisi304, mechanical finishing or coated with antiwear material epoxy polyester (color white ral9016: with antibacterial properties of bio-goman silver salts), tube Ø32x1.5 mm, complete with: toilet paper roll holder (only code XB06), aisi304 stainless steel plate for wall fixing, joint pin Ø8, clutch in synthetic thermoplastic material. load capacity 150 kg. dimension mm 110 (l) x 205 (h) x 800 (p). CE medical device, 10 years warranty.

type Goman inox code XB05/XX

type Goman inox code XB06/XX (with toilet paper holder)

