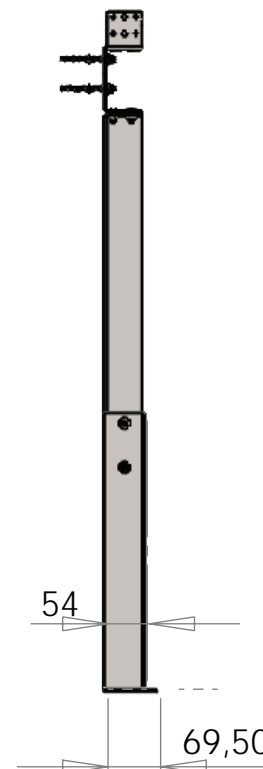
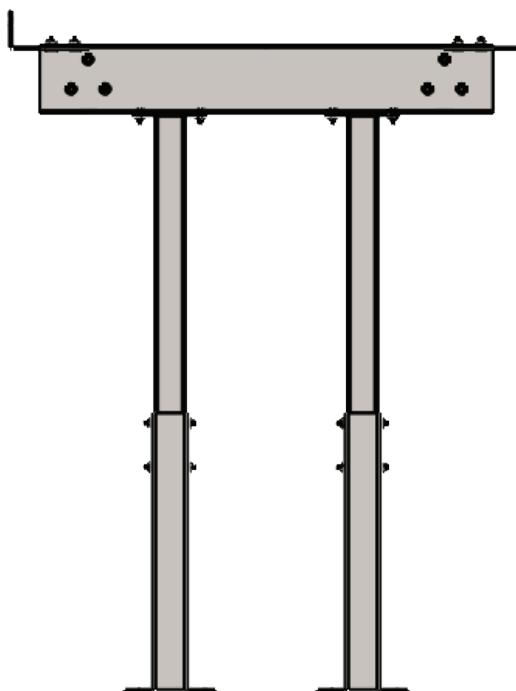
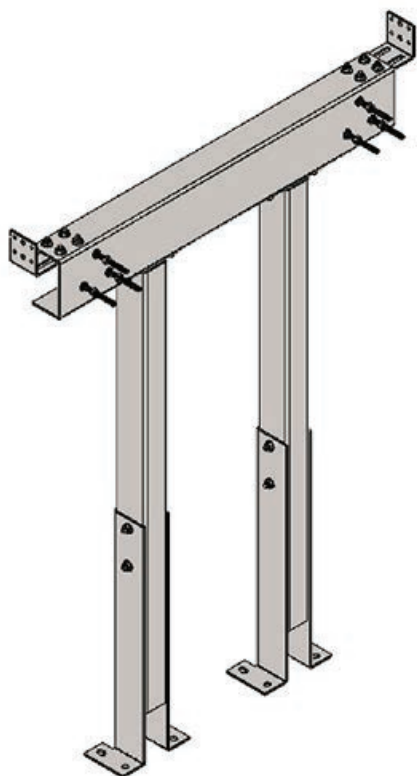




STF19/01 SUPPORTO SEGGIOLINO DOCCIA (X810/01) PER PARETI IN CARTONGESSO



DESCRIZIONE

Componente preassemblato in acciaio zincato con basi telescopiche
Da installare su montanti scatolati o rinforzati da mm. 75 - 100
Predisposto per interasse montanti mm. 600
Da fissare su soletta grezza o pavimento resistente con ancoranti specifici
Supporto a norme UNI8942-2

MATERIALI UTILIZZATI

Acciaio zincato DX51D + Z 275 secondo EN10346:2009
Bulloneria zincata secondo UNI EN ISO 898-1:2012 e 898-2:2012

GARANZIE

Il supporto correttamente installato, permette al seggiolino di sostenere un carico statico di Kg. 150.
Portata garantita 10 anni da parte del produttore.