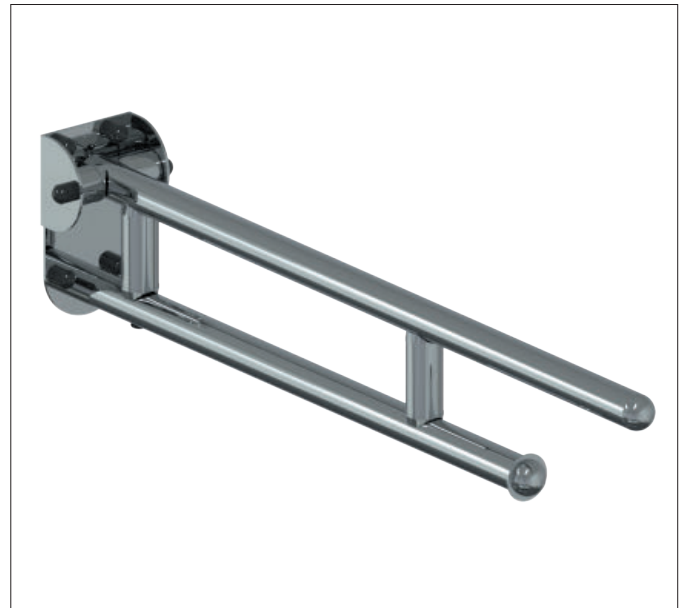




BARRA RIBALTABILE CM.76 CON PIASTRA LUNGA SERIE RAFFAELLO INOX

folding bar cm.76 with long plate series Raffaello inox

	cm	Kg
RAF-XB76L/XX	76	2,8



blu lucido	verde lucido	giallo lucido	rosso lucido	bianco opaco	nero opaco	bianco lucido	nero lucido	grigio lucido	cromo	altri colori RAL/ cromo
RAL 5002/ cromo	RAL 6005/ cromo	RAL 1003/ cromo	RAL 3002/ cromo	RAL 9016/ cromo	RAL 9005/ cromo	RAL 9016/ cromo	RAL 9005/ cromo	RAL 7035/ cromo		
02	03	04	05	30	31	37	38	44	94	99

testo di capitolato:

barra di sicurezza, tipo ribaltabile, con bloccaggio verticale e sistema antinfortunistico a frizione. composta di 4 pezzi in acciaio inox aisi304, rivestita con materiale antiusura epossipoliestere (bianco lucido RAL9016 e grigio lucido RAL7035: con proprietà antibatteriche dei sali d'argento, bio-goman) o cromo galvanico, in tubo Ø32x1,5, con rinforzo intermedio, completa di: piastra lunga in acciaio inox con 4 fori per il montaggio a parete, vite di unione Ø8, frizione in materiale sintetico termoplastico. capacità di carico 150 kg. dimensione mm 94,5(l) x 766(p) x 170(h). complementi cromati.
tipo Goman codice RAF-XB76L/XX

specifications:

safety folding bar with vertical locking and clutch safety system. composed of 4 stainless steel aisi304 pieces, coated with anti-wear epoxy polyester material (color glossy white RAL9016 and glossy grey RAL7035: with antibacterial properties of silver salts, bio-goman) or galvanic chrome, in Ø32x1.5 tube, with intermediate reinforcement, complete with: long stainless steel plate with 4 holes for wall mounting, Ø8 union screw synthetic thermoplastic material. load capacity 150 kg. dimension mm 94,5 (l) x 766 (p) x 170 (h). chrome complements.
type Goman code RAF-XB76L/XX

