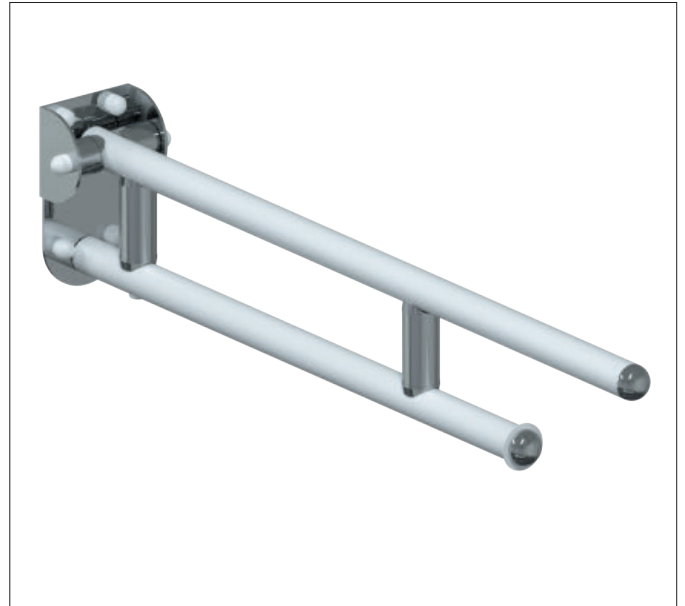




BARRA RIBALTABILE CM.76 CON PIASTRA LUNGA SERIE RAFFAELLO COLOR

folding bar cm.76 with long plate series Raffaello color

	cm	Kg
RAF-B76L/XX	76	2,8



blu lucido RAL 5002/ cromo	verde lucido RAL 6005/ cromo	giallo lucido RAL 1003/ cromo	rosso lucido RAL 3002/ cromo	bianco opaco RAL 9016/ cromo	nero opaco RAL 9005/ cromo	bianco lucido RAL 9016/ cromo	nero lucido RAL 9005/ cromo	grigio lucido RAL 7035/ cromo	altri colori RAL/ cromo
02	03	04	05	30	31	37	38	44	99

testo di capitolato:

barra di sicurezza, tipo ribaltabile, con bloccaggio verticale e sistema antinfortunistico a frizione. composta di 4 pezzi in acciaio, con trattamento anticorrosione, rivestita con materiale antiusura epossipoliestere (bianco lucido RAL9016 e grigio lucido RAL7035: con proprietà antibatteriche dei sali d'argento, bio-goman), in tubo Ø32x1,5, con rinforzo intermedio, completa di: piastra lunga in acciaio inox con 4 fori per il montaggio a parete, vite di unione Ø8, frizione in materiale sintetico termoplastico. capacità di carico 150 kg. dimensione mm 94,5(l) x 766(p) x 170(h). complementi cromati.
tipo Goman codice RAF-B76L/XX

specifications:

safety folding bar with vertical locking and clutch safety system. composed of 4 steel pieces, with anti-corrosion treatment, coated with anti-wear epoxy polyester material (color glossy white RAL9016 and glossy grey RAL7035: with antibacterial properties of silver salts, bio-goman), in Ø32x1.5 tube, with intermediate reinforcement, complete with: long stainless steel plate with 4 holes for wall mounting, Ø8 union screw synthetic thermoplastic material. load capacity 150 kg. dimension mm 94,5 (l) x 766 (p) x 170 (h). chrome complements.
type Goman code RAF-B76L/XX

