



## ASCIUGAMANI VERTICALE ELETTRONICO 1100W

	mm	Kg
M23A/01	557x344x202	7,1



bianco  
lucido

01

M23A è un asciugamani veloce, efficiente dal punto di vista energetico, ecologico, igienico ed elegante, adatto per strutture ad alto traffico.

Modello "Hands-thru", dispone di una coppia di sensori IR su entrambi i lati superiori per il rilevamento istantaneo della mano. Filtro HEPA che filtra le particelle solide in sospensione (polline, acari, fumo di tabacco, ecc.) migliorando sensibilmente la qualità dell'aria e con sistema antifurto di serie.

Viene fornito con uno ionizzatore di serie (tecnologia "Ion Hygienic") che purifica l'aria attraverso particelle caricate negativamente (anioni), eliminando molte delle particelle e dei germi trasportati dall'aria, rendendola più sana e pura. Questi ioni inibiscono la riproduzione dei microrganismi nel prodotto per tutta la sua vita.

Sistema plug-in di serie che facilita un collegamento più sicuro, efficiente e veloce alla macchina.

Con tecnologia di protezione antimicrobica e antibatterica Biocote® a base di ioni d'argento.

Facile manutenzione, può essere collegato direttamente allo scarico principale del bagno per eliminare l'acqua di scarico dell'asciugatura delle mani. Tubo di collegamento di serie.

Serbatoio dell'acqua estraibile con sistema antifurto opzionale.

Illuminazione auto-check: per una rapida diagnosi (verde - stand by, giallo - macchina in funzione, blu - serbatoio pieno, rosso - controllo motore).

Avviso ottico e acustico di serbatoio pieno.

Neutralizzatore di odori (opzionale).

dimensioni 55,7 × 34,4 × 20,2 cm

materiale coperchio ABS bianco

spessore coperchio 3 mm

materiale base PA6V0

funzionamento Automatico

tensione 100-120 V, 220-240 V Automatico

frequenza 50-60 Hz

isolamento Classe I

consumo 3,2 - 6,4 A

indice protezione IP23

tipologia motore Classe F a spazzole

spazzole 1500 h / 450.000 serv

giri motore 19000 - 30000 rpm

assorbimento motore 420 - 1100 W (regolabile)

assorbimento resistenza 400 W (interruttore "ON/OFF")

assorbimento totale 420 W - 1500 W

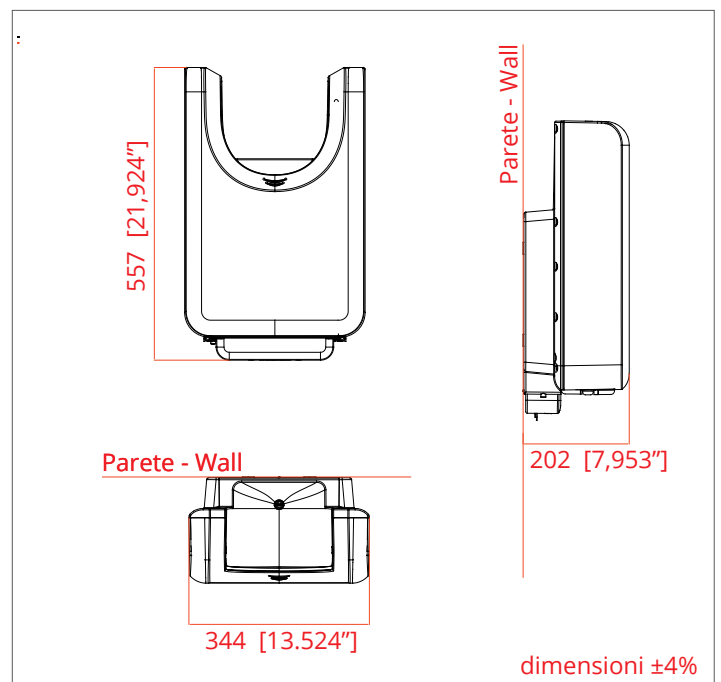
disconnessione automatica 30 secondi

temperatura aria 40°C

velocità aria 252 - 350 Km/h

livello sonoro (2 mt) 72,5-76,5 dBA

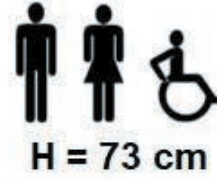
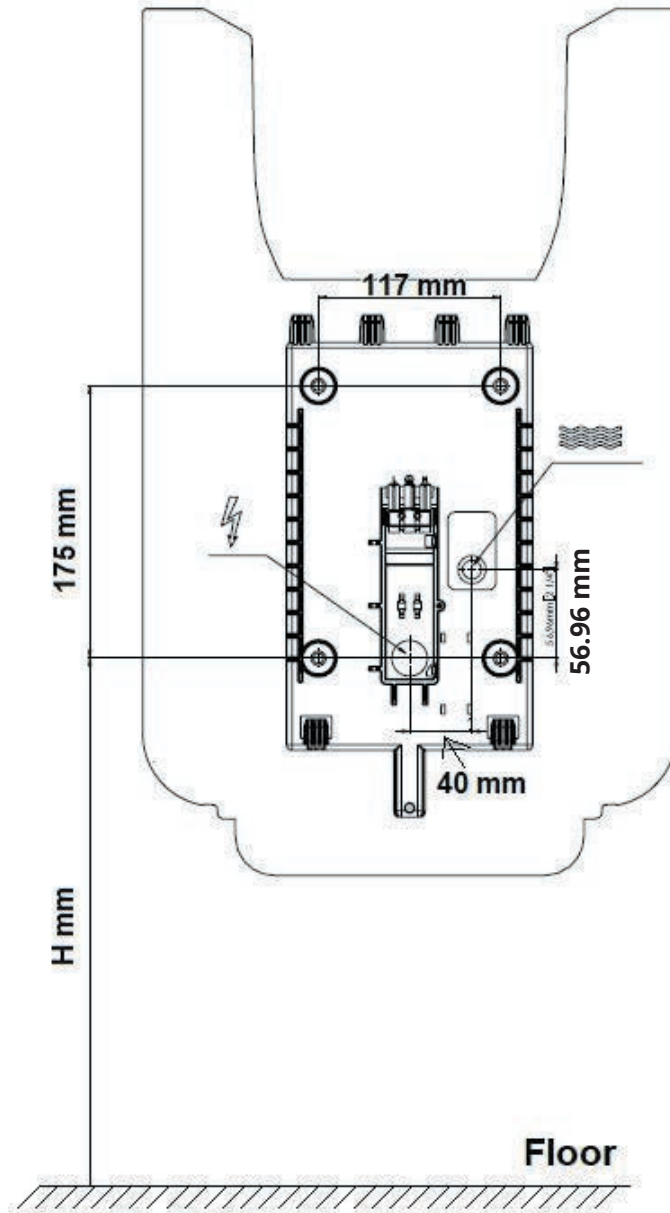
Tempo di asciugatura 8-10 sec





Altezza consigliata da terra

Recommended heights distance from the floor

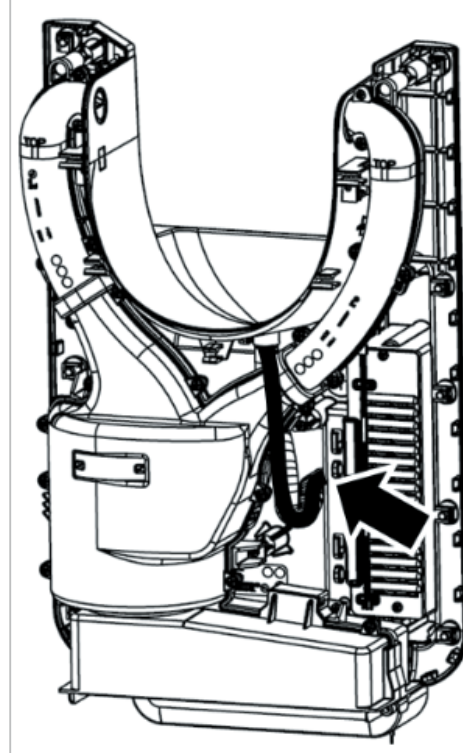
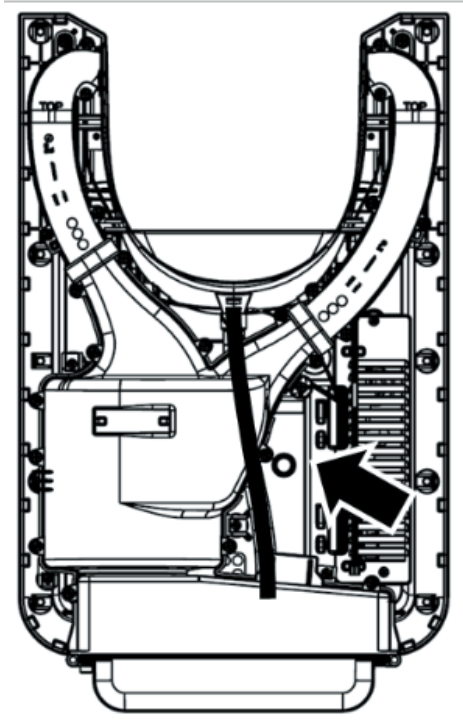




## Collegamento al tubo di scarico

## Connection to the waste pipe

L'asciugamani M23A è progettato per il collegamento diretto allo scarico principale dell'acqua. Seguire i passaggi seguenti per effettuare la connessione:  
Togliere il coperchio e collegare l'estremità del tubo di scarico, che va al serbatoio dell'acqua, al foro presente sulla base contrassegnato con una freccia nelle figure. Chiudere il coperchio.



Collegare il tubo fornito con la macchina allo scarico dell'acqua sul retro della macchina. Montare la macchina a muro tenendo presente che il tubo montato sulla macchina deve entrare nello scarico a muro.

