



## RUBINETTO EROGATORE ACQUA E SAPONE CON SENSORE

sensor water and soap dispenser tap

GAJ002AC/99

mm

226x157x70<sup>(1)</sup>  
110x400<sup>(2)</sup>

<sup>(1)</sup> parte soprapiano

<sup>(2)</sup> parte sottopiano



cromo

99

Questo rubinetto touch-free eroga sia acqua che sapone, è interamente realizzato in ottone cromato con finitura lucida, con materiali di altissima qualità. Può funzionare insieme all'asciugamani elettrico con sensore M092A o da solo. Il sistema automatico senza contatto di questo rubinetto aiuta a ottimizzare la portata dell'acqua e quindi a sostenere l'equilibrio ecologico a lungo termine. Il sapone è contenuto in una bottiglia di plastica da 1,5 L, facilmente estraibile per il rabbocco, ed è dosato tramite una valvola antigoccia ad alta resistenza. La dose di sapone può essere regolabile tra 0,5 mm e 2 ml, in dosi di 0,5, 1,0, 1,5 o 2,0 ml. Il rubinetto può funzionare con un alimentatore 220-240 V (AC) o con 4 batterie AA da 1,5 V (DC).

**Alimentazione (adattatore)** 220-240V - 50/60Hz

**Durata della batteria** 35.000 - 40.000 cicli di lavaggio a mano (acqua + sapone)

### Rubinetto

**Portata del sensore** 5-25 cm

**Interruzione di sicurezza** 60"

**Intervallo di lavoro della pressione dell'acqua** da 0,5 a 8 bar

**Flusso d'acqua (a 3 bar)** 5,0 L/min

### Erogatore di sapone

**Portata del sensore** 5-25 cm

**Interruzione di sicurezza** ---

**Viscosità sapone consigliata** 100 - 3.500 cps

**Dose di sapone** 0,5, 1,0, 1,5 o 2,0 ml

tipo Goman codice GAJ002AC/99

This touch-free tap dispenses both, soap and water, is entirely manufactured in chrome-brass with a bright finish, from the highest quality materials. It can work together with the sensor operated hand dryer M092A or on its own. The touch-free automatic system of this faucet helps to optimize flow rate water and thereby supporting long-term ecological balance. The soap is contained in a plastic bottle of 1.5L capacity, easy to be removed for refilling, and it is dosed by a high resistance anti-drip valve. The soap dose can be adjustable between 0.5 mm and 2 ml, in doses of 0.5, 1.0, 1.5 or 2.0 ml. Tap can be worked with a power adaptor 220-240 V (AC) or with 4 AA 1.5V batteries (DC).

**Power supply (adaptor)** 220-240V - 50/60Hz

**Battery life** 35,000 - 40,000 hand wash cycles (water + soap)

### Faucet

**Sensor range** 5-25 cm

**Security cut-off** 60"

**Water pressure work range** 0.5 - 8 bars

**Water flow (at 3bar)** 5.0 L/min

### Soap dispenser

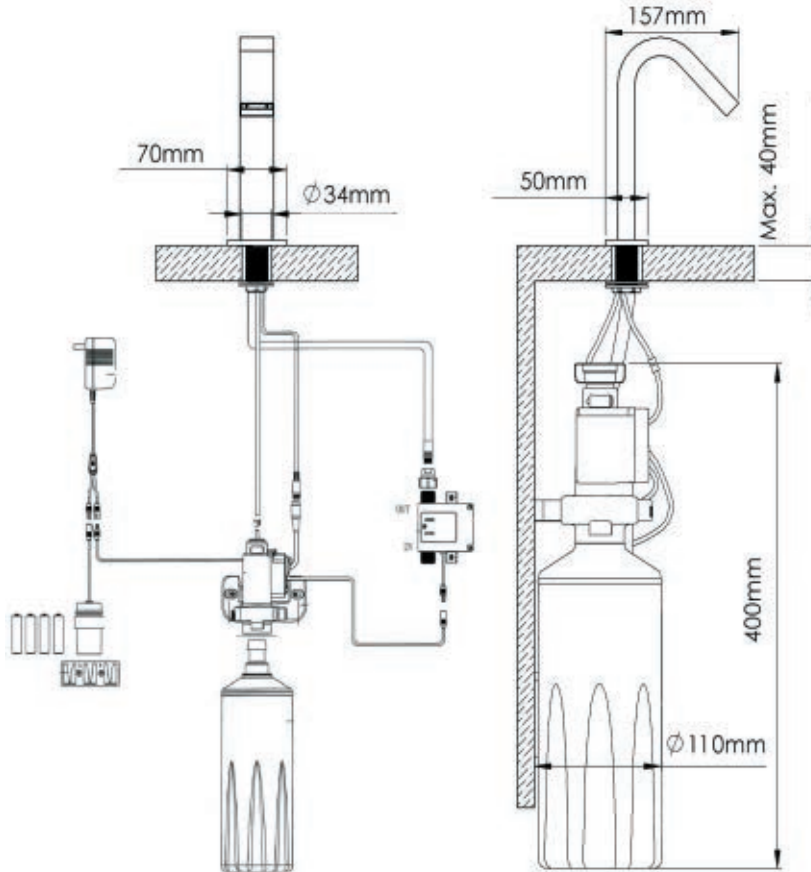
**Sensor range** 5-25 cm

**Security cut-off** ---

**Recommended soap viscosity** 100 - 3,500 cps

**Soap dose** 0.5, 1.0, 1.5 or 2.0 ml

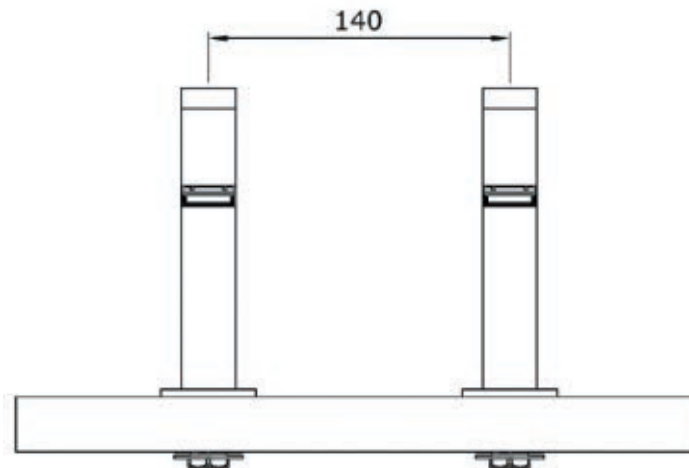
type Goman code GAJ002AC/99



**Montaggio - Mounting**

**Altezze consigliate dal pavimento - Recommended heights distance from the floor**

È opportuno utilizzare un lavello che consenta l'installazione dell'All-in-One come indicato nella figura seguente:  
A sink that allows the installation of the All-in-One should be used as indicated in the following figure:



Il lavello deve avere una profondità di almeno 120mm, pareti verticali e bordi non eccessivamente arrotondati per evitare schizzi.  
Sink must have a depth of at least 120mm, with vertical walls and not excessively rounded edges to avoid splashing.

**CERTIFICATI E QUALIFICHE - CERTIFICATES AND QUALIFICATIONS**

