



BARRA RIBALTABILE RIMOVIBILE COMPLETA DI SUPPORTO A MURO

removable folding bar complete with wall support

	cm	Kg
E-ZB12/01	62	3,0
E-ZB13/01	82	3,4



bianco
lucido
RAL 9016

altri colori
RAL



testo di capitolato:

barra di sicurezza rimovibile, tipo ribaltabile, con frizione per bloccaggio verticale e sistema antinfortunistico, colore bianco RAL9016, costituita da un solo pezzo, senza giunzioni, realizzata in acciaio con trattamento anticorrosione e rivestita con materiale antiusura epossipoliestere, con proprietà antibatteriche dei sali d'argento, bio-goman, tubo Ø32x1,5 mm, rinforzo intermedio saldato, completa di: piastra in acciaio inox aisi430 a 4 fori per fissaggio a parete con grani M6 di blocco, perno di unione Ø8, frizione in materiale sintetico termoplastico. capacità di carico 150 kg.

dimensioni mm 110(l) x 620(p) x 220(h):
tipo Goman codice E-ZB12/01

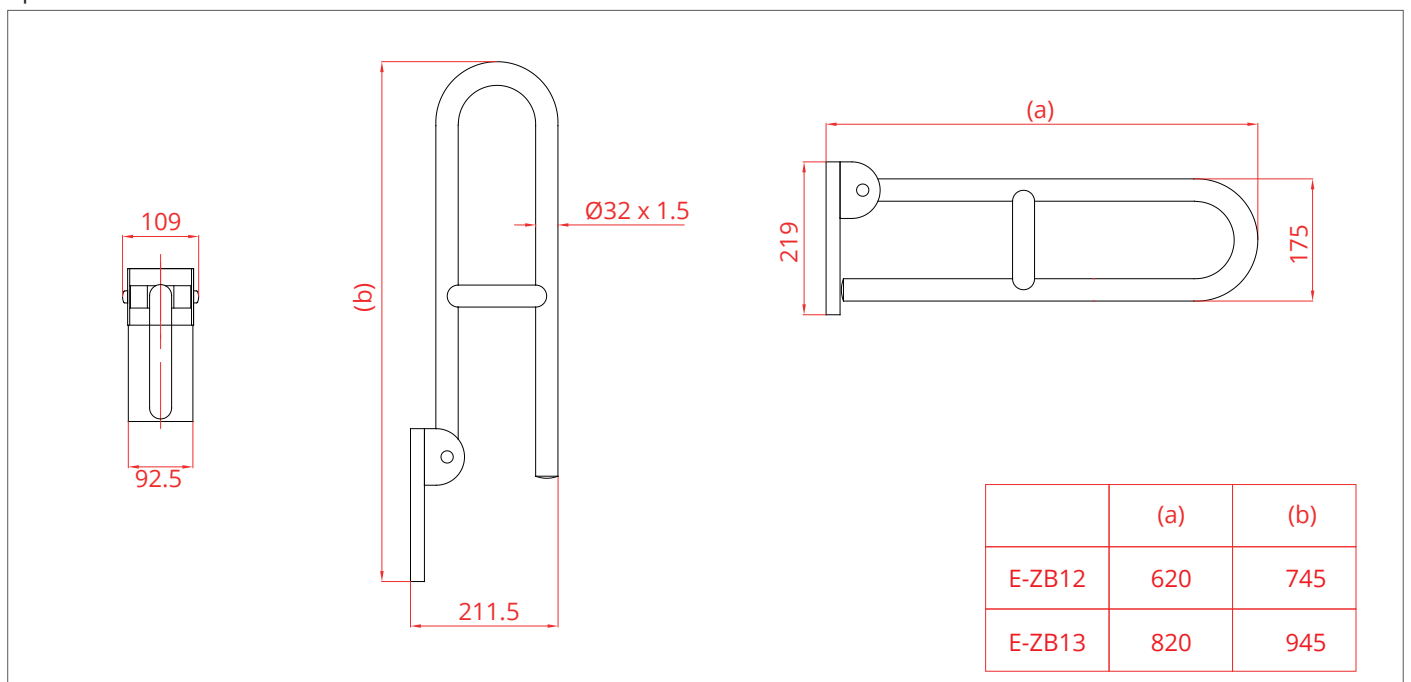
dimensioni mm 110(l) x 820(p) x 220(h):
tipo Goman codice E-ZB13/01

specifications:

removable safety bar, folding type, with clutch for vertical locking and accident prevention system, white color RAL9016, consisting of a single piece, without joints, made of steel with anti-corrosion treatment and coated with wear-resistant epoxy-polyester material, with antibacterial properties of silver salts, bio-goman, tube Ø32x1.5 mm, welded intermediate reinforcement, complete with: aisi430 stainless steel plate with 4 holes for wall mounting with M6 locking dowels, Ø8 union pin, clutch in thermoplastic synthetic material. load capacity 150 kg.

dimensions 110 (l) x 620 (p) x 220 (h) mm:
type Goman code E-ZB12/01

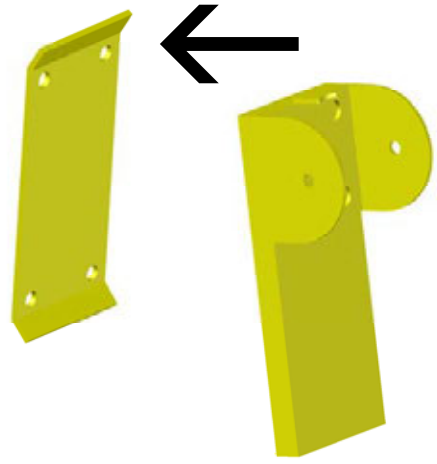
dimensions 110 (l) x 820 (p) x 220 (h) mm:
type Goman code E-ZB13/01



1

INFILARE IL SUPPORTO BARRA SUPERIORMENTE
SULLA PIASTRA A MURO

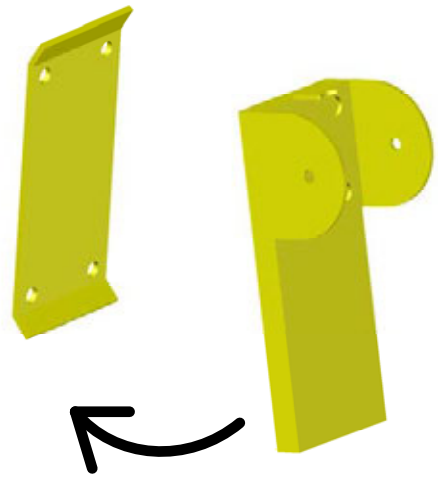
INSERT THE BAR SUPPORT FROM ABOVE ONTO
THE WALL PLATE



2

RUOTARE IL SUPPORTO IN MODO DA INSERIRLO
COMPLETAMENTE SULLA PIASTRA A MURO

ROTATE THE SUPPORT SO THAT IT IS COMPLETELY
INSERTED ON THE WALL PLATE



3

FISSARE IL SUPPORTO SULLA PIASTRA A MURO
AVVITANDO I 2 GRANI FILETTATI SUL LATO
INFERIORE

FIX THE SUPPORT ON THE WALL PLATE BY
SCREWING THE 2 HEADLESS SCREWS ON THE
LOWER SIDE

